

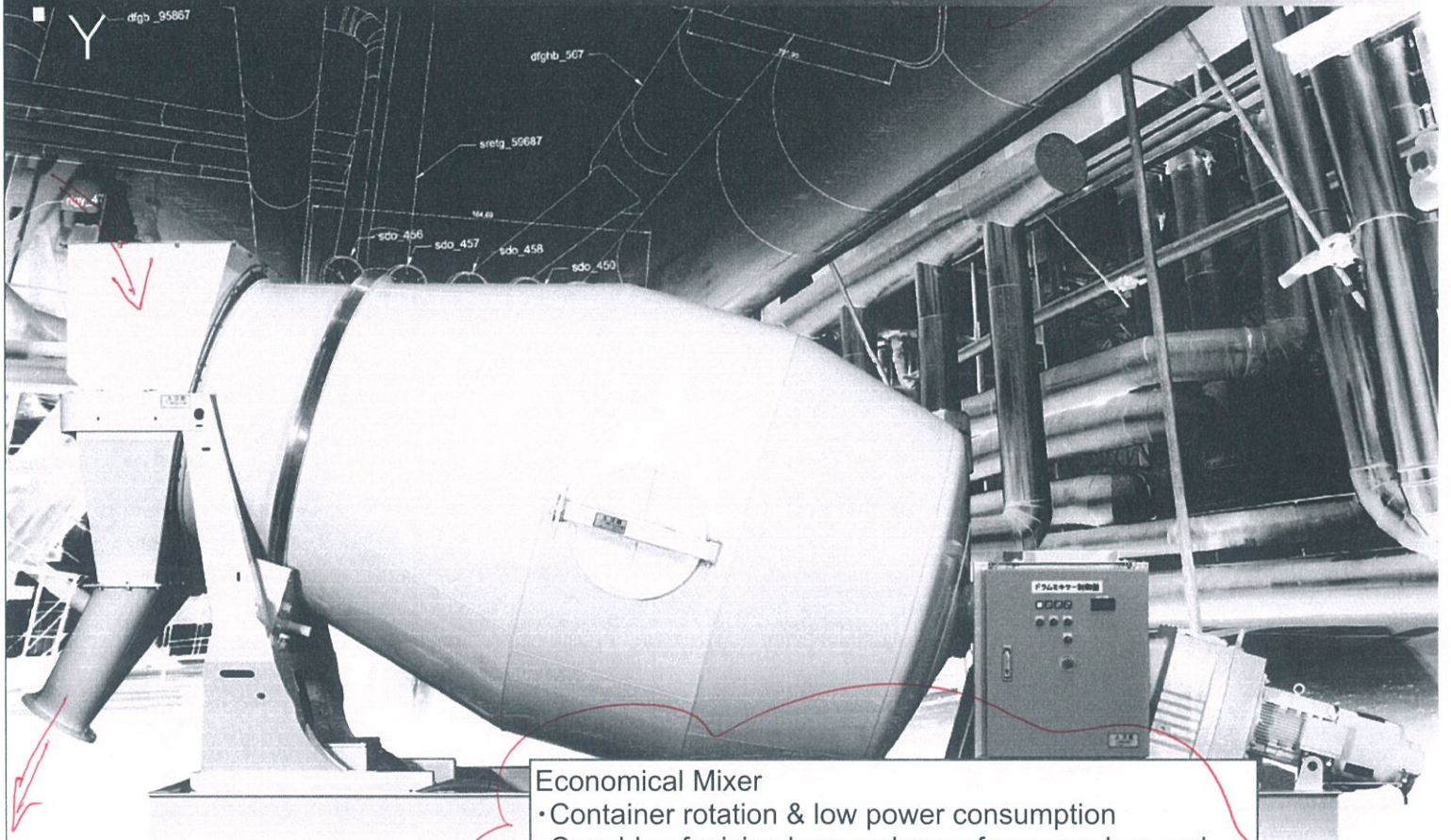
KYB

Our Precision, Your Advantage

Drum Mixer

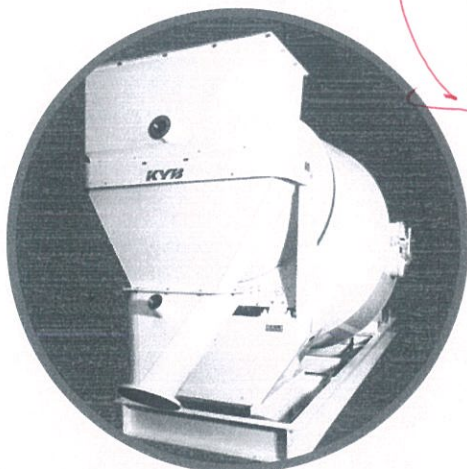
傾胴型混合機 ドラムミキサ

MC010 / MC015 / MC020 / MC030 / MC040 / MC050



Economical Mixer

- Container rotation & low power consumption
- Capable of mixing large volumes from powders and granules to liquids
- Simple structure for easy maintenance



経済的な混合機

- 容器回転型で消費動力が小さい
- 粉粒体から液体まで大容量の混合が可能
- メンテナンスしやすいシンプルな構造

※ 写真はMC040電動機直結式の
オプション装着品です

KYB 株式会社

主要諸元

■ 型式比較

TH suggest ↓

諸元	型式	MC010	MC015	MC020	MC030	MC040	MC050
ドラム容量 (m ³)	Drum capacity	3.4	4.4	6.3	8.9	10.0	
水張り容量 (m ³)	Water Filling Capa		2.2	3.1	4.2	5.0	
装置寸法	全長 (mm)	L	4,000	4,300	6,000	6,450	6,750
	全幅 (mm)	W	2,050	2,050	1,950	2,100	2,100
	全高 (mm)	H	2,100	2,500	2,600	2,800	2,850
ドラム回転数 (rpm)	油圧機器式 *1	Oil Hydraulic Motor Driven		7, 10	0, 3, 7, 10	0, 3, 7, 10	0, 3, 7, 10
	電動機直結式 *1			—	0, 3, 8, 15	0, 3, 8, 15	0, 3, 8, 15
電動機出力 (Kw, 参考値) *2		3.7	5.5	11	15	15	15
ドラム材質	Drum Mat'l: CS or SS	鉄製または ステンレス製					
制御方式 *3		Elect Controlled		電気制御式			

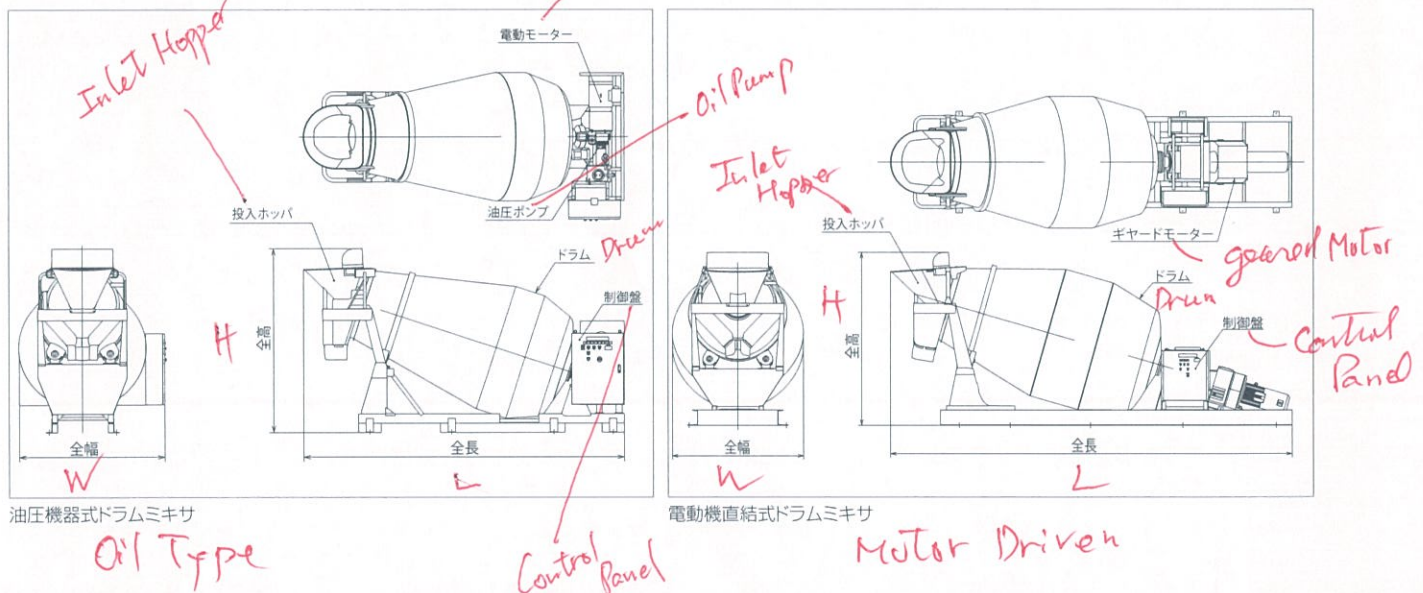
*1: 停止を除き回転数3段階切換えおよび正逆転切換えができます。

*2: 駆動源出力は処理物の物性により異なります。電動機直結式の電動機は15Kwまでの対応となります。

*3: オプションにて手動式の設定も可能です (油圧機器式のみ)。手動式はレバー操作で回転数無段階切換えおよび正逆切替えができます。

※ 改良のため数値は予告なく変更することがあります。

■ 外観



KYB株式会社
http://www.kyb.co.jp

特装車両事業部 営業部	〒105-6111 東京都港区浜松町2-4-1 世界貿易センタービル11F Tel: 03-3435-3591 Fax: 03-5472-6579
名古屋支店	〒450-0002 名古屋市中村区名駅3-11-22 IT名駅ビル7F Tel: 052-587-1766 Fax: 052-587-1761
広島営業所	〒732-0052 広島市東区光町1-12-16 広島ビル4F Tel: 082-567-9166 Fax: 082-567-9174
福岡支店	〒812-0013 福岡市博多区博多駅東2-6-26 安川産業ビル5F Tel: 092-411-2066 Fax: 092-411-2088
熊谷工場	〒369-1193 埼玉県深谷市長在家2050 Tel: 048-583-2341 Fax: 048-583-5603